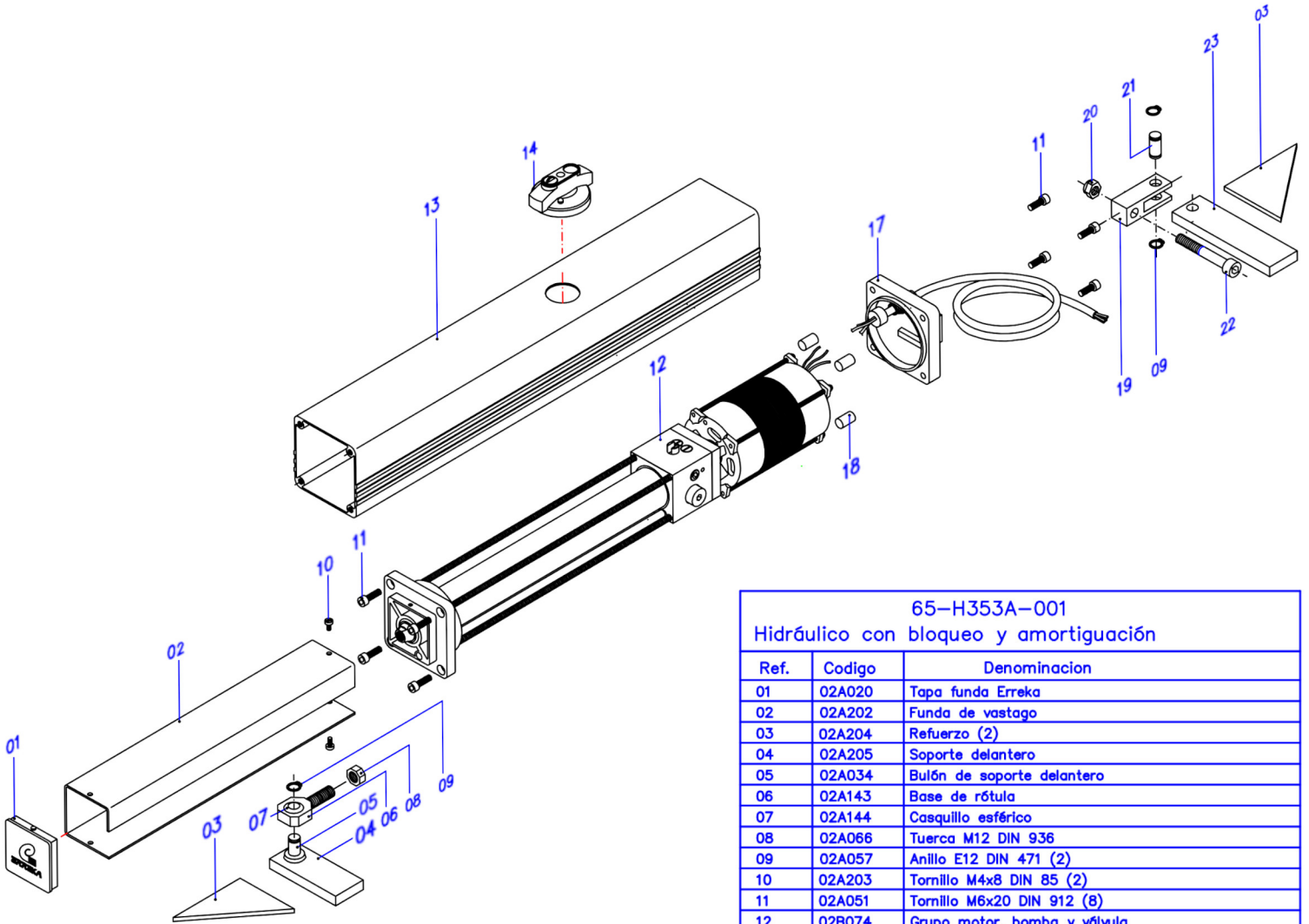


»PISTON HIDRAULICO MARCA ERREKA MOD.H353A



| 65-H353A-001 | | |
|--|--------|------------------------------------|
| Hidráulico con bloqueo y amortiguación | | |
| Ref. | Código | Denominación |
| 01 | 02A020 | Tapa funda Erreka |
| 02 | 02A202 | Funda de vástago |
| 03 | 02A204 | Refuerzo (2) |
| 04 | 02A205 | Soporte delantero |
| 05 | 02A034 | Bulón de soporte delantero |
| 06 | 02A143 | Base de rótula |
| 07 | 02A144 | Casquillo esférico |
| 08 | 02A066 | Tuerca M12 DIN 936 |
| 09 | 02A057 | Anillo E12 DIN 471 (2) |
| 10 | 02A203 | Tornillo M4x8 DIN 85 (2) |
| 11 | 02A051 | Tornillo M6x20 DIN 912 (8) |
| 12 | 02B074 | Grupo motor, bomba y válvula |
| 13 | 02B116 | Tubo exterior |
| 14 | 02B103 | Maneta desbloqueo exterior serie H |
| | | |
| 17 | 02B026 | Conjunto tapa trasera |
| 18 | 02A002 | Taco (4) |
| 19 | 02A051 | Horquilla |
| 20 | 02A060 | Tuerca M10 DIN 985 |
| 21 | 02A240 | Bulón |
| 22 | 02A059 | Tornillo M 10x70 DIN 912 |
| 23 | 02A210 | Soporte trasero |

